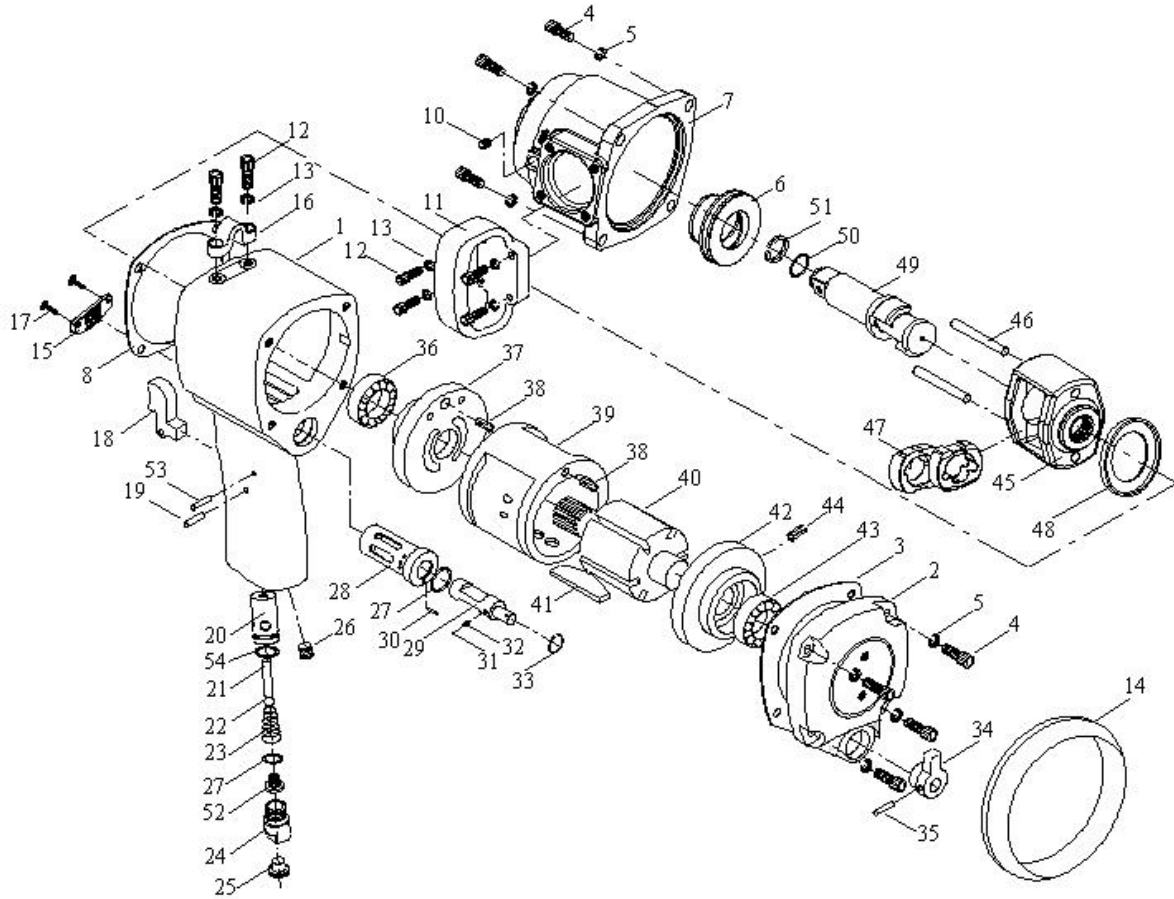


# OS-220238L **GAV** HAVALI SOMUN SÖKME



No.	Tanımlama	Adet	Fiyat	No.	Description	Adet	Fiyat
1	MOTOR HOUSING	1	150.00	29	REVERSE VALVE	1	8.00
2	REAR COVER	1	20.00	30	PIN	1	1.00
3	REAR GASKET	1	8.00	31	STEEL BALL	1	1.00
4	HEX. SOCKET BOLT	8	1.00	32	SPRING	1	1.00
5	SPRING WASHER	8	1.00	33	C-RING	1	1.00
6	ANVIL BUSHING	1	25.00	34	LEVER REVERSE	1	10.00
7	CLUTCH HOUSING	1	60.00	35	SPRING PIN	1	1.00
8	FRONT GASKET	1	8.00	36	BALL BEARING	1	15.00
10	CLAMP SCREW	1	1.00	37	FRONT END PLATE	1	35.00
11	HANDLE DEAD	1	25.00	38	SPRING PIN	2	1.00
12	HEX SOCKET BOLT	6	1.00	39	CYLINDER	1	60.00
13	SPRING WASHER	6	1.00	40	ROTOR	1	70.00
14	PROTECTING RUBBER	1	15.00	41	ROTOR BLADE	6	6.00
15	MUFFLE PLATE	1	5.00	42	REAR END PLATE	1	35.00
16	HANGER	1	5.00	43	BALL BEARING	1	15.00
17	PHILIPS PAN SCREW	2	1.00	44	SPRING PIN	1	1.00
18	TRIGGER	1	5.00	45	HAMMER CAGE	1	70.00
19	SPRING PIN	1	1.00	46	HAMMER PIN	2	6.00
20	THROTTLE BUSHING	1	8.00	47	HAMMER DOG	2	45.00
21	TRHOTTLE PIN	1	3.00	48	HAMMER WASHER	1	10.00
22	STEEL BALL	1	1.00	49	STANDARD ANVIL	1	150.00
23	SPRING	1	3.00	49-1	6" ANVIL	1	250.00
24	HOSE FITTING	1	5.00	50	O-RING	1	1.00
25	DUST COVER	1	2.00	51	ANVIL COLLAR	1	2.00
26	CLAMP SCREW	1	3.00	52	SCREEN	1	1.00
27	O-RING	2	1.00	53	SPRING PIN	1	1.00
28	VALVE SLEEVE	1	8.00	54	O-RING	1	1.00

Firmamız bu liste ile yayınlanan parçaların bazılarını veya tamamını önceden haber vermeksizin değiştirme hakkını saklı tutar.

Fiyat değişikliği siparişi onaylanmış satışlarda geçerli değildir. Adet Fiyattardır.

GAV HAVALI EL ALETLERİ SAN.TİC.LTD.ŞTİ  
TEL:0216 540 52 80 / 0549 540 52 80